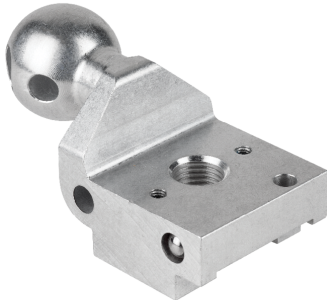
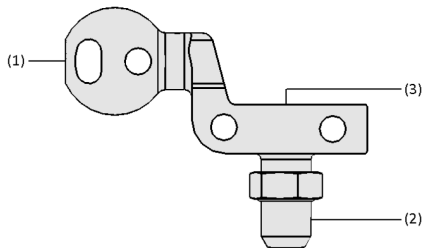


Supports pour ventouses HT-SG E

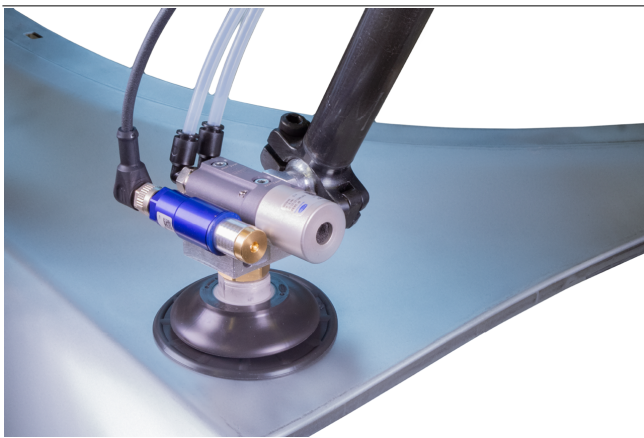
Raccord à ventouse pour les filetages G, NPT, M et les adaptateurs rectangulaires



Supports pour ventouses HT-SG E



Composition du système Supports pour ventouses HT-SG E



Support pour ventouses HT-SG E avec pressostat et vacuostat VSi pour la manipulation d'une pièce moulée du corps

Adaptation aux applications spécifiques des secteurs d'activité

Applications

- Support pour le montage de ventouses sur des traverses d'outillage
- Pour ventouses à vide avec raccords pour filetages G, NPT, M et adaptateur rectangulaire
- Pour générateurs de vide décentralisés à puissance de soufflage élevée et donc idéal pour les applications sur une unité de presse
- Convient à une utilisation sur installations déjà existantes avec générateurs de vide décentralisés de type SEAC par intégration simple du support

Construction

- Exécution HT-SG...E (génération de vide externe)
- Raccordement pour traverses d'outillage : bille (A3 : \varnothing 28,5 mm; A5 : \varnothing 32 mm) ou cylindre « Apple-Core » (A2 : \varnothing 19 mm) (1)
- Raccord pour ventouses à vide (2), pressostats et vacuostats et générateurs de vide décentralisés de type SEAC (3)
- En option : Raccord pour génération du vide externe (3) au lieu du générateur de vide de type SEAC

Points forts du produit

- Utilisation flexible des éléments de connexions sur outillages de préhension, garantissant des temps d'installation courts et un remplacement rapide
- Grâce à sa construction légère en aluminium, elle convient aux processus dynamiques et aux débits élevés.
- Utilisation polyvalente des ventouses à vide avec différents filetages G, NPT, M et adaptateurs rectangulaires (système de changement rapide)
- Configuration spécifique à chaque client, comprenant des générateurs de vide décentralisés, des capteurs et des ventouses.

Supports pour ventouses HT-SG E

Raccord à ventouse pour les filetages G, NPT, M et les adaptateurs rectangulaires

Code de désignation Supports pour ventouses HT-SG E

HT-SG	-	A2	-	E	-	35	G1/4-AG
1		2		3		4	5

1 - Désignation

Code	Type
HT-SG	Support pour ventouses, génération du vide externe

2 - Raccordement de l'outillage

Code	Raccordement en mm
A2	ø 19, tourillon
A3	ø 28,5, bille
A5	ø 32, bille

3 - Forme

Code	Version
E	Raccordement de l'éjecteur

4 - Breite

Code	Largeur en mm
35	35
46	46

5 - Connexion de ventouse

Code	Connexion
G 1/4-AG	G1/4-AG (AG = mâle (M))
G 1/4-IG	G1/4-IG (IG = femelle (F))
G 3/8-AG	G3/8-AG
M 10-IG	M10-IG
M 14x1,5-IG	M14x1,5-IG
M 16x1,5-IG	M16x1,5-IG
NPT 1/4-AG	NPT1/4-AG
NPT 3/8-AG	NPT3/8-AG
RA	Adaptateur rectangulaire

Les supports pour ventouses HT-SG E sont livrés comme un produit prêt à être raccordé.

Accessoires disponibles : Kit de montage

Supports pour ventouses HT-SG E

Raccord à ventouse pour les filetages G, NPT, M et les adaptateurs rectangulaires

Données de commande Supports pour ventouses HT-SG E

Type	Réf article
HT-SG A2 E 35 G1/4-AG	10.07.06.00435
HT-SG A2 E 35 G1/4-IG	10.07.06.00456
HT-SG A2 E 35 G3/8-AG	10.07.06.00441
HT-SG A2 E 35 M10-IG	10.07.06.00459
HT-SG A2 E 35 M14x1.5-IG	10.07.06.00462
HT-SG A2 E 35 M16x1.5-IG	10.07.06.00465
HT-SG A2 E 35 NPT1/4-AG	10.07.06.00438
HT-SG A2 E 35 NPT3/8-AG	10.07.06.00443
HT-SG A2 E 46 RA	10.07.06.00431
HT-SG A3 E 35 G1/4-AG	10.07.06.00338
HT-SG A3 E 35 G1/4-IG	10.07.06.00454
HT-SG A3 E 35 G3/8-AG	10.07.06.00340
HT-SG A3 E 35 M10-IG	10.07.06.00457
HT-SG A3 E 35 M14x1.5-IG	10.07.06.00460
HT-SG A3 E 35 M16x1.5-IG	10.07.06.00463
HT-SG A3 E 35 NPT1/4-AG	10.07.06.00436
HT-SG A3 E 35 NPT3/8-AG	10.07.06.00439
HT-SG A3 E 46 RA	10.07.06.00332
HT-SG A5 E 35 G1/4-AG	10.07.06.00434
HT-SG A5 E 35 G1/4-IG	10.07.06.00455
HT-SG A5 E 35 G3/8-AG	10.07.06.00440
HT-SG A5 E 35 M10-IG	10.07.06.00458
HT-SG A5 E 35 M14x1.5-IG	10.07.06.00461
HT-SG A5 E 35 M16x1.5-IG	10.07.06.00464
HT-SG A5 E 35 NPT3/8-AG	10.07.06.00442
HT-SG A5 E 35 NPT1/4-AG	10.07.06.00437
HT-SG A5 E 46 RA	10.07.06.00430

Données de commande Accessoires Supports pour ventouses HT-SG E

Accessoires	Réf article
Jeu de pièces de fixation	SET HT-SG..E VSi-HD M4x12 10.07.06.00642
Jeu de pièces de fixation	SET HT-SG..E VSi-HD M4x30 10.07.06.00640

Supports pour ventouses HT-SG E

Raccord à ventouse pour les filetages G, NPT, M et les adaptateurs rectangulaires

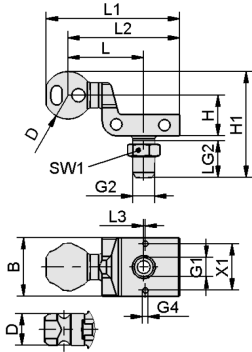
Données techniques Supports pour ventouses HT-SG E

Type	Poids propre [g]
HT-SG A2 E 35 G1/4-AG	83
HT-SG A2 E 35 G1/4-IG	82
HT-SG A2 E 35 G3/8-AG	93
HT-SG A2 E 35 NPT1/4-AG	77
HT-SG A2 E 35 NPT3/8-AG	80
HT-SG A2 E 35 M10-IG	83
HT-SG A2 E 35 M14x1.5-IG	81
HT-SG A2 E 35 M16x1.5-IG	80
HT-SG A2 E 46 RA	94
HT-SG A3 E 35 G1/4-AG	97
HT-SG A3 E 35 G1/4-IG	95
HT-SG A3 E 35 G3/8-AG	105
HT-SG A3 E 35 NPT1/4-AG	90
HT-SG A3 E 35 NPT3/8-AG	94
HT-SG A3 E 35 M10-IG	97
HT-SG A3 E 35 M14x1.5-IG	95
HT-SG A3 E 35 M16x1.5-IG	93
HT-SG A3 E 46 RA	108
HT-SG A5 E 35 G1/4-AG	108
HT-SG A5 E 35 G1/4-IG	107
HT-SG A5 E 35 G3/8-AG	118
HT-SG A5 E 35 NPT1/4-AG	102
HT-SG A5 E 35 NPT3/8-AG	105
HT-SG A5 E 35 M10-IG	108
HT-SG A5 E 35 M14x1.5-IG	107
HT-SG A5 E 35 M16x1.5-IG	105
HT-SG A5 E 46 RA	126

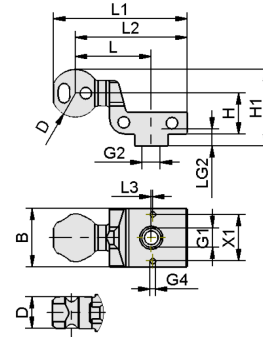
Supports pour ventouses HT-SG E

Raccord à ventouse pour les filetages G, NPT, M et les adaptateurs rectangulaires

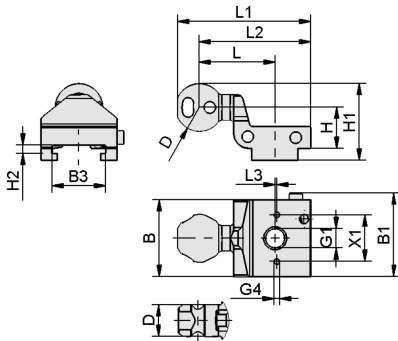
Données de construction Supports pour ventouses HT-SG E



HT-SG E AG



HT-SG E IG



HT-SG E RA

Supports pour ventouses HT-SG E

Raccord à ventouse pour les filetages G, NPT, M et les adaptateurs rectangulaires

Données de construction Supports pour ventouses HT-SG E

Type	B [mm]	B1 [mm]	B3 [mm]	D [mm]	G1	G2		H [mm]	H1 [mm]	H2 [mm]	L [mm]	L1 [mm]	L2 [mm]	L3 [mm]	LG2 [mm]	SW1 [mm]	X1 [mm]
HT-SG A2 E 35 G1/4-AG	35	-	-	19,0	G1/4"-F	G1/4"-M	M4-F	24,5	59	-	39,3	73	61	1	22	17	28
HT-SG A2 E 35 G1/4-IG	35	-	-	19,0	G1/4"-F	G1/4"-F	M4-F	24,5	42	-	39,3	73	61	1	21	-	28
HT-SG A2 E 35 G3/8-AG	35	-	-	19,0	G1/4"-F	G3/8"-M	M4-F	24,5	59	-	39,3	73	61	1	22	22	28
HT-SG A2 E 35 NPT1/4-AG	35	-	-	19,0	G1/4"-F	NPT1/4-M	M4-F	24,5	52	-	39,3	73	61	1	15	-	28
HT-SG A2 E 35 NPT3/8-AG	35	-	-	19,0	G1/4"-F	NPT3/8-M	M4-F	24,5	52	-	39,3	73	61	1	15	-	28
HT-SG A2 E 35 M10-IG	35	-	-	19,0	G1/4"-F	M10-F	M4-F	24,5	42	-	39,3	73	61	1	9	-	28
HT-SG A2 E 35 M16x1.5-IG	35	-	-	19,0	G1/4"-F	M16x1.5-F	M4-F	24,5	42	-	39,3	73	61	1	10	-	28
HT-SG A2 E 35 M14x1.5-IG	35	-	-	19,0	G1/4"-F	M14x1.5-F	M4-F	24,5	42	-	39,3	73	61	1	10	-	28
HT-SG A2 E 46 RA	46	50	32	19,0	G1/4"-F	-	M4-F	24,5	42	4,8	39,3	73	61	1	-	-	28
HT-SG A3 E 35 G1/4-AG	35	-	-	28,5	G1/4"-F	G1/4"-M	M4-F	24,5	64	-	45,5	80	67	1	22	17	28
HT-SG A3 E 35 G1/4-IG	35	-	-	28,5	G1/4"-F	G1/4"-F	M4-F	24,5	46	-	45,5	80	67	1	21	-	28
HT-SG A3 E 35 G3/8-AG	35	-	-	28,5	G1/4"-F	G3/8"-M	M4-F	24,5	64	-	45,5	80	67	1	22	22	28
HT-SG A3 E 35 NPT1/4-AG	35	-	-	28,5	G1/4"-F	NPT1/4-M	M4-F	24,5	57	-	45,5	80	67	1	15	-	28
HT-SG A3 E 35 NPT3/8-AG	35	-	-	28,5	G1/4"-F	NPT3/8-M	M4-F	24,5	57	-	45,5	80	67	1	15	-	28
HT-SG A3 E 35 M10-IG	35	-	-	28,5	G1/4"-F	M10-F	M4-F	24,5	46	-	45,5	80	67	1	9	-	28
HT-SG A3 E 35 M14x1.5-IG	35	-	-	28,5	G1/4"-F	M14x1.5-F	M4-F	24,5	46	-	45,5	80	67	1	10	-	28
HT-SG A3 E 35 M16x1.5-IG	35	-	-	28,5	G1/4"-F	M16x1.5-F	M4-F	24,5	46	-	45,5	80	67	1	10	-	28
HT-SG A3 E 46 RA	46	50	32	28,5	G1/4"-F	-	M4-F	24,5	46	4,8	45,5	80	67	1	-	-	28
HT-SG A5 E 35 G1/4-AG	35	-	-	32,0	G1/4"-F	G1/4"-M	M4-F	24,5	66	-	45,5	82	67	1	22	17	28

Supports pour ventouses HT-SG E

Raccord à ventouse pour les filetages G, NPT, M et les adaptateurs rectangulaires

Type	B [mm]	B1 [mm]	B3 [mm]	D [mm]	G1	G2		H [mm]	H1 [mm]	H2 [mm]	L [mm]	L1 [mm]	L2 [mm]	L3 [mm]	LG2 [mm]	SW1 [mm]	X1 [mm]
HT-SG A5 E 35 G1/4-IG	35	-	-	32,0	G1/4"-F	G1/4"-F	M4-F	24,5	48	-	45,5	82	67	1	21	-	28
HT-SG A5 E 35 G3/8-AG	35	-	-	32,0	G1/4"-F	G3/8"-M	M4-F	24,5	66	-	45,5	82	67	1	22	22	28
HT-SG A5 E 35 M10-IG	35	-	-	32,0	G1/4"-F	M10-F	M4-F	24,5	48	-	45,5	82	67	1	9	-	28
HT-SG A5 E 35 M14x1.5-IG	35	-	-	32,0	G1/4"-F	M14x1.5-F	M4-F	24,5	48	-	45,5	82	67	1	10	-	28
HT-SG A5 E 35 M16x1.5-IG	35	-	-	32,0	G1/4"-F	M16x1.5-F	M4-F	24,5	48	-	45,5	82	67	1	10	-	28
HT-SG A5 E 35 NPT1/4-AG	35	-	-	32,0	G1/4"-F	NPT1/4-M	M4-F	24,5	59	-	45,5	82	67	1	15	-	28
HT-SG A5 E 35 NPT3/8-AG	35	-	-	32,0	G1/4"-F	NPT3/8-M	M4-F	24,5	59	-	45,5	82	67	1	15	-	28
HT-SG A5 E 46 RA	46	50	32	32,0	G1/4"-F	-	M4-F	24,5	48	4,8	45,5	82	67	1	-	-	28